

**TRANSMISORES DE PRESIÓN
SERIE STANDARD**

CARACTERÍSTICAS GENERALES

Esta serie de transmisores de presión se ha desarrollado a partir de la técnica piezo-resistiva para cubrir la mayoría de aplicaciones industriales.

La aplicación de esta tecnología en los transmisores de presión está relacionada con la deformación del sensor cerámico en el cual están grabadas cuatro resistencias eléctricas formando un puente de Wheatstone.

Por consiguiente cualquier deformación que tenga lugar en el diafragma por efecto de una presión desequilibrará el circuito electrónico de alta precisión que conformará una señal normalizada (4-20mA dc.) proporcional a la presión que soporta la célula cerámica.



CARACTERÍSTICAS TÉCNICAS

	Mínimo	Típico	Máximo
Error global (linealidad, histéresis y repetibilidad)%FE	0,2	0,3	0,4
Sensibilidad (span) mV/V FE	2,0	-	3,2
Resolución %FE	0,06	-	0,1
Temperatura de trabajo °C	-25		+125
Tiempo de respuesta	Menor de 1,0 ms		
Tensión de aislamiento entre la célula y cualquier terminal	>2 KV		
Señal de salida normalizada	4-20 mA (dc)		
Tensión de alimentación del transmisor	8..35 Vdc		
Característica de salida	Lineal		
Tipo de protección	IP-65 Modelos XA, AN y FR IP-68 Modelos AL, MA y XI		
Conexión eléctrica	Por conector tripolar DIN 43650 ISO4400-6952 IP-65, por prensaestopas PG-7 o por cable estanco (en los modelos sumergibles)		
Temperatura	Proceso: -10..+90°C Ambiente: -5..+80°C		
Conexión a proceso	1 / 4", 1 / 2",		
Materiales en contacto con el fluido	Acero inox, polipropileno, PVC (según modelo), cerámica. Junta tórica en acrilonitrilo butadieno (Opciones en Viton, PTFE, etileno propileno)		

Esta publicación no pretende sentar las bases de un contrato y la empresa se reserva el derecho de modificar sin previo aviso el diseño y las especificaciones de los instrumentos, de acuerdo con su política de continuo desarrollo.

MEI Manometría e Instrumentación, s.l.

Pol. Ind. "Gelidense" 3, nave 19 E-08790 Gelida Barcelona

Tf. +34 937 083 110 Fax. +34 937 083 109 www.mei.es e-mail: comercial@mei.es

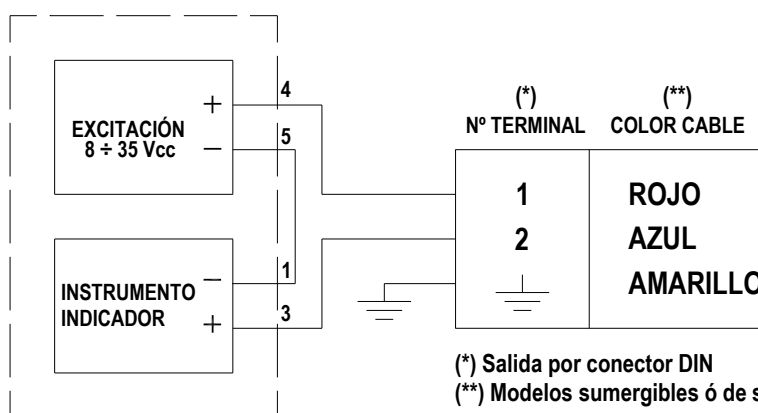
**TRANSMISORES DE PRESIÓN
SERIE STANDARD**

RANGOS (bar)

Rango de Trabajo	1	1,6	2,5	4	6	10	16	25	40	60	100	160	250	400	600
Máxima Presión Admisible	1,2	2	3,1	5	7,2	12	20	30	48	72	120	200	300	450	700
Presión de Rotura	7	7	12	12	25	25	50	50	120	250	250	500	500	800	800

CONEXIONADO

**INSTRUMENTO INDICADOR
CON EXCITACIÓN INTEGRADA**



(*) Salida por conector DIN

(**) Modelos sumergibles ó de salida por cable

Esta publicación no pretende sentar las bases de un contrato y la empresa se reserva el derecho de modificar sin previo aviso el diseño y las especificaciones de los instrumentos, de acuerdo con su política de continuo desarrollo.

MEI Manometría e Instrumentación, s.l.

Pol. Ind. "Gelidense" 3, nave 19 E-08790 Gelida Barcelona

Tf. +34 937 083 110 Fax. +34 937 083 109 www.mei.es e-mail: comercial@mei.es