



Aplicaciones:

Este manómetros tiene un doble diafragma y está especialmente diseñado para las brigadas de bomberos, camiones cisterna, vehículos de limpieza de calles y vehículos de succión contra inundaciones. Van instalados en las bombas o válvulas de regulación. Tienen un diseño especial que los hace especialmente robustos contra golpes, vibraciones y resistente a golpes de presión pulsante típicas de estas aplicaciones, lo que garantiza una gran seguridad y su correcto funcionamiento por un largo periodo de tiempo

Especificaciones:

Diseño: EN-837-3

IP clase : IP54

Diámetro: 80 mm

Caja: acero inoxidable 304 caja y aro

Visor: plastico

Membrana: Aleación de cobre

Movimiento: latón

Conexión: latón, central dorsal, 1/2" BSP o M20x1,5, cromada con tornillo obturador instalado

Esfera: aluminio, escala no lineal

Aguja: aluminio

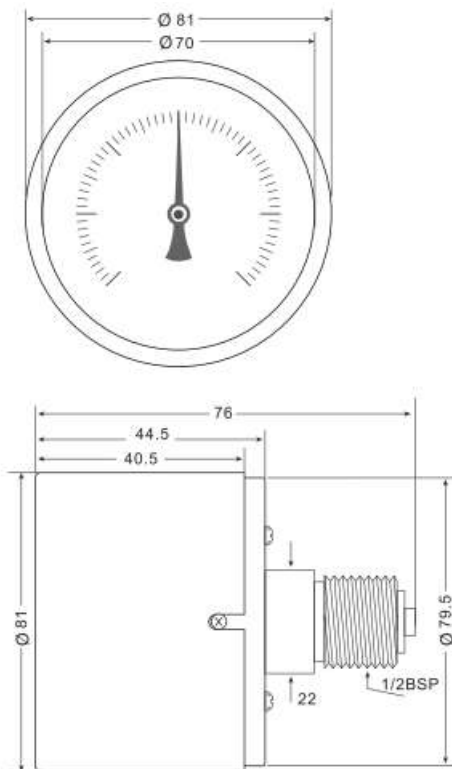
Precisión: +/- 2,5%

Rango: -1+25 bar (media escala -1/0, media escala 0/25 bar)

Temperatura de trabajo:

Medio: -20+80°C

Ambiente: -25+60°C



This publication is not intended to lay the foundations of a contract and the company reserves the right to alter without notice the design and specifications of instruments, in accordance with its policy of continuous development

MEI Manometría e Instrumentación, s.l.

Pol. Ind. "Gelidense" 3, nave 19 E-08790 Gelida Barcelona

Tf. +34 937 083 110 Fax. +34 937 083 109 www.mei.es e-mail: info@mei.es