

LIMITADORES DE PRESIÓN



Realizados para salvaguardar manómetros y presostatos de circuitos donde puedan generarse sobrepresiones elevadas. O bien por causas accidentales la presión supere el valor máximo admitido, el limitador excluye automáticamente del circuito al instrumento y lo reingresa automáticamente cuando la presión de proceso vuelve a la normalidad. La presión de intervención es controlable en un amplio intervalo.

limitador de presión a fuelle

Escala de regulación: 0,2...3 bar.
Valor de reinserción: -30% del valor de intervención.
Temperatura de trabajo: -25... +100° C.
Presión máxima de proceso: 500 bar.
Principio de funcionamiento: a fuelle.
Cuerpo y partes bañadas: en AISI 316 L.
Fuelle de cierre: en AISI 316 Ti.
Junta de cierre: en VITON.
Conexiones proceso-instrumento:
G 1/2 B M x G 1/2 B H;
1/2" NPT M x 1/2" NPT H;
G 1/4 B M x G 1/4 B H;
1/4" NPT M x 1/4" NPT H.

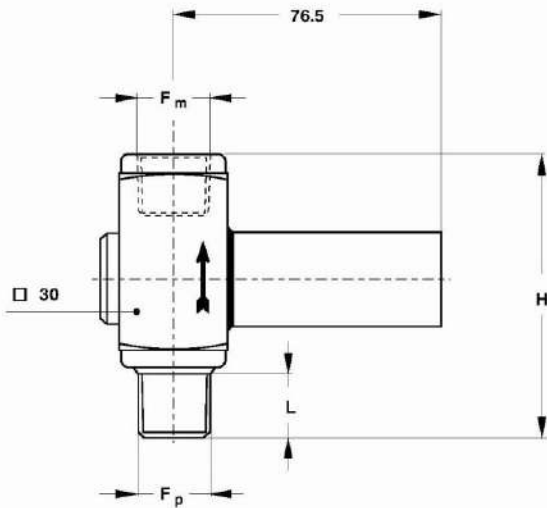
amortiguador de presión a pistón

Escala de regulación: 3...350 bar.
Valor de reinserción: -30% del valor de intervención.
Temperatura de trabajo: -25... +100° C.
Presión máxima de proceso: 500 bar.
Principio de funcionamiento: a pistón.
Cuerpo, pistón y partes bañadas: en AISI 316 L.
Junta de cierre: en VITON.
Conexiones proceso-instrumento:
G 1/2 B M x G 1/2 B H;
1/2" NPT M x 1/2" NPT H;
G 1/4 B M x G 1/4 B H;
1/4" NPT M x 1/4" NPT H.

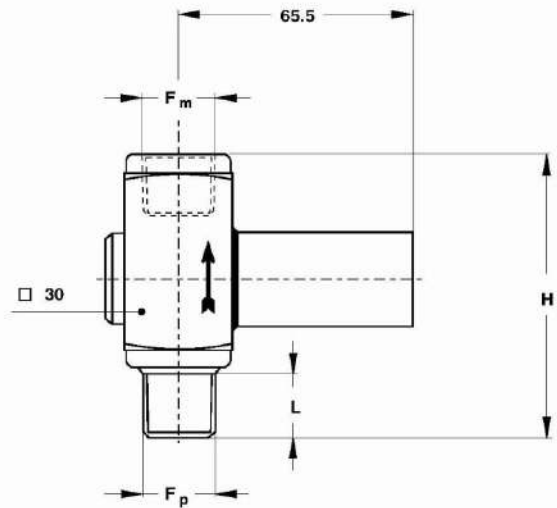
Esta publicación no pretende sentar las bases de un contrato y la empresa se reserva el derecho de modificar sin previo aviso el diseño y las especificaciones de los instrumentos, de acuerdo con su política de continuo desarrollo.

LIMITADOR DE PRESIÓN A FUELLE

AMORTIGUADOR DE PRESIÓN A PISTON



Peso=0,56 Kg.



Peso=0,50 Kg.

(dimensiones: mm.)

Fp-Fm	L	H
G 1/2 B M x G 1/2 B H	20	80
1/2" NPT M x 1/2" NPT H	20	80
G 1/4 B M x G 1/4 B H	15	75
1/4" NPT M x 1/4" NPT H	15	75

Fp-Fm	L	H
G 1/2 B M x G 1/2 B H	20	80
1/2" NPT M x 1/2" NPT H	20	80
G 1/4 B M x G 1/4 B H	15	75
1/4" NPT M x 1/4" NPT H	15	75

Esta publicación no pretende sentar las bases de un contrato y la empresa se reserva el derecho de modificar sin previo aviso el diseño y las especificaciones de los instrumentos, de acuerdo con su política de continuo desarrollo.

MEI Manometría e Instrumentación, s.l.

Pol. Ind. "Gelidense" 3, nave 19 E-08790 Gelida Barcelona

Tf. +34 937 083 110 Fax. +34 937 083 109

www.mei.es e-mail: info@mei.es