

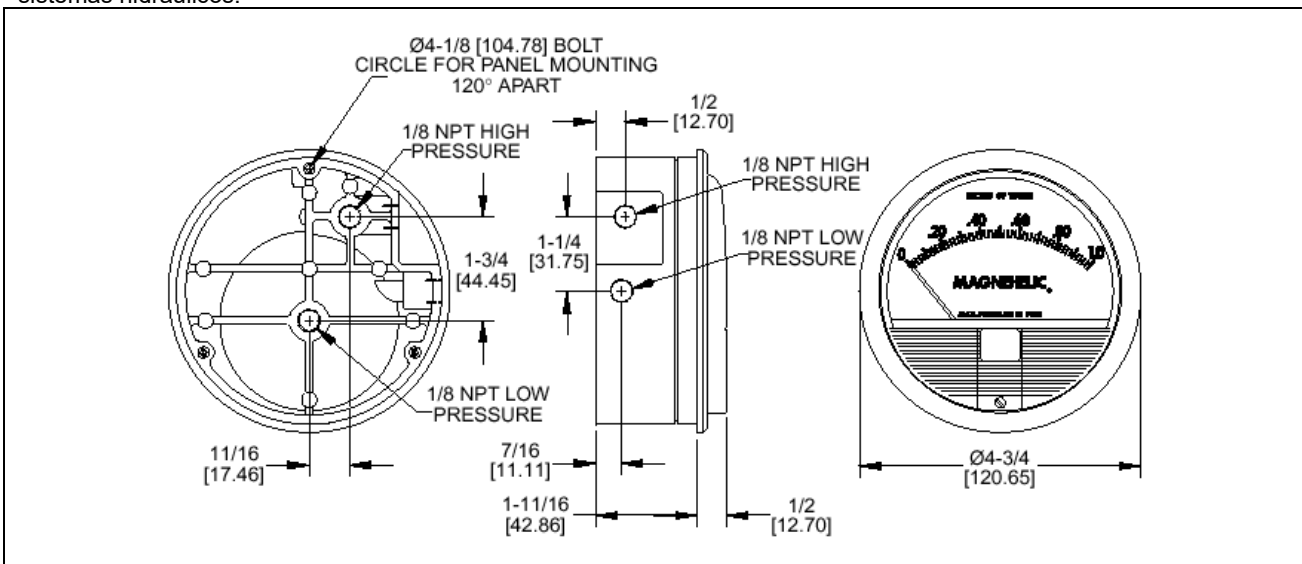
MANÓMETROS DIFERENCIALES MAGNEHELIC® SERIE 2000

Señalización de presiones positivas, negativas o diferenciales. Precisión 2%

APLICACIONES

Precisión $\pm 2\%$ de F.E.
Movimiento sin fricción.
Adecuado para aire o gases no corrosivos.
Señalización de bajas presiones positivas, negativas (vacío) o diferenciales.
Diseño resistente a choques, vibraciones y sobrepresiones.

Para medida de presión de ventiladores y soplantes, obstrucción de filtros, velocidad del aire, caída de presión en placas del orificio, presiones hidráulicas en amplificadores fluidicos sistemas hidráulicos.



MONTAJE.

Para la mayoría de rangos de los manómetros Magnehelic, se utiliza un solo tamaño de caja. Con los accesorios estándar suministrados se pueden montar en panel o en superficie. Para el montaje en panel se requiere un orificio de 4 9/16 " de diámetro. Con el kit opcional A-610 de montaje en tubo pueden ser instalados en tubos horizontales o verticales de 1/4 " a 2 ". Aunque están calibrados para trabajar en posición vertical, la mayoría de rangos se pueden utilizar en cualquier ángulo con un simple ajuste del cero. Sin embargo, para la exactitud máxima, deben ser calibrados en la misma posición en la cual se utilizan. Estas características hacen los manómetros Magnehelic ideales para aplicaciones estacionarias o portátiles. Cada instrumento va dotado de los accesorios de montaje completos y las instrucciones de montaje.



Válvulas de purga

En aplicaciones donde siempre hay presión y el manómetro está conectado a tubos de plástico o metal que no pueden desmontarse fácilmente, sugerimos el uso de válvulas de purga para conectar el manómetro. Con ellas se puede quitar la presión para verificar o poner a cero el manómetro.

Modelos de alta y media presión

La instalación es similar a la de los modelos estándares excepto en que se necesita un agujero de 4 13/16" para el montaje en panel. La gama de media presión es apta para presiones estáticas hasta 35 psig y la de alta presión hasta 80 psig. Disponibles en todos los rangos.

Esta publicación no pretende sentar las bases de un contrato y la empresa se reserva el derecho de modificar sin previo aviso el diseño y las especificaciones de los instrumentos, de acuerdo con su política de continuo desarrollo.

ESPECIFICACIONES:

Dimensiones: Ø 120,65 mm x 55,6 prof.

Peso: 509 g.

Acabado: esmalte horneado gris oscuro.

Conexiones: 1/8NPT hembra para alta y baja presión, duplicadas (atrás y a los lados).

Exactitud: ±2% de fondo de escala a 21 °C

Mod. 2000-0 3%; Mod. 2000-00 4%

Presión diferencial máxima: 15 PSI (0,35 bar)

Presión estática: -20" Hg .. 15 PSI (-0,68 bar .. 1,03 bar)

Sobrepresión: Un dispositivo de seguridad se abre a aproximadamente 25 psig (1,72 bar)

Temperatura: -7 a +60°C

Accesorios: Tapones 1/8NPT para las conexiones duplicadas no utilizadas, dos adaptadores de rosca 1/8NPT a tubo de goma; y tres adaptadores para montaje a panel y tornillos para montaje de superficie.

Atención: solo para uso con aire o gases compatibles.

Precaución para uso con hidrogeno: el imán del instrumento puede en presencia de hidrógeno liberar gases tóxicos y explosivos. Para este caso, consulte a fábrica.

Esta publicación no pretende sentar las bases de un contrato y la empresa se reserva el derecho de modificar sin previo aviso el diseño y las especificaciones de los instrumentos, de acuerdo con su política de continuo desarrollo.

MEI Manometría e Instrumentación, s.l.

Pol. Ind. "Gelidense" 3, nave 19 E-08790 Gelida Barcelona

Tf. +34 937 083 110 Fax. +34 937 083 109 www.mei.es e-mail: comercial@mei.es

MAGNEHELIC® SERIE 2000 – MODELOS Y RANGOS

Los modelos enumerados a continuación satisfarán la mayoría de los requisitos. Se pueden suministrar modelos por encargo a clientes OEM. Para unidades especiales con lectura de escala en onzas por pulgada cuadrada, pulgadas de mercurio, otras unidades métricas, etc., entre en contacto con la fábrica.

Modelo	Rango Pulg. Agua	Div. Menor	Unidades escala dual para velocidad			Modelo	Rango Pascals	Div. Menor
2000-00†	0-.25	.005	Modelo	Rango Pulg. Agua Velocidad F.P.M.	Div. Menor	2000-60 Pa†	0-60	2.0
2000-0†	0-.50	.01	2000-00AV	0-.25/300-2000	-	2000-125 Pa†	0-125	5.0
2001	0-1.0	.02	2000-0AV	0-.50/500-2800	-	2000-250 Pa	0-250	5.0
2002	0-2.0	.05	2001AV	0-1.0/500-4000	-	2000-500 Pa	0-500	10.0
2003	0-3.0	.10	2002AV	0-2.0/1000-5600	-	2000-750 Pa	0-750	25.0
2004	0-4.0	.10	2010AV	0-10/2000-12500	-	Rango Cero Central		
2005	0-5.0	.10	Para uso con tubo piloto			2300-250 Pa	125-0-125	5.0
2006	0-6.0	.20	Modelo	Rango mm de Agua	Div. Menor	2300-500 Pa	250-0-250	10.0
2008	0-8.0	.20	2000-6MM†	0-6	.20	Modelo	Rango Kilopascals	Div. Menor
2010	0-10	.20	2000-10MM	0-10	.20	2000-1 kPa	0-1	.02
2015	0-15	.50	2000-25MM	0-25	.50	2000-1.5 kPa	0-1.5	.05
2020	0-20	.50	2000-50MM	0-50	1.0	2000-2 kPa	0-2	.05
2025	0-25	.50	2000-80MM	0-80	2.0	2000-3 kPa	0-3	.10
2030	0-30	1.0	2000-100MM	0-100	2.0	2000-4 kPa	0-4	.10
2040	0-40	1.0	Rango Cero Central			2000-5 kPa	0-5	.10
2050	0-50	1.0	2300-20MM†	10-0-10	.50	2000-8 kPa	0-8	.20
2060	0-60	2.0	Modelo	Rango cm de Agua	Div. Menor	2000-10 kPa	0-10	.20
2080	0-80	2.0	2000-15CM	0-15	.50	2000-15 kPa	0-15	.50
2100	0-100	2.0	2000-20CM	0-20	.50	2000-20 kPa	0-20	.50
2150	0-150	5.0	2000-25CM	0-25	.50	2000-25 kPa	0-25	.50
			2000-50CM	0-50	1.0	2000-30 kPa	0-30	1.0
			2000-80CM	0-80	2.0	Rango Cero Central		
			2000-100CM	0-100	2.0	2300-1 kPa	.5-0-.5	.02
			2000-150CM	0-150	5.0	2300-3 kPa	1.5-0-1.5	.10
			2000-200CM	0-200	5.0	Modelos Escala Dual Inglesa/Métrica		
			2000-250CM	0-250	5.0	Modelo	Rango Pulg. Agua	Rango Pa ó kPa
			2000-300CM	0-300	10.0	2000-0D	0-0.5	0-125 Pa
			Rango Cero Central			2001D	0-1	0-250 Pa
			2300-4CM	2-0-2	.10	2002D	0-2	0-500 Pa
			2300-10CM	5-0-5	.20	2003D	0-3	0-700 Pa
			2300-30CM	15-0-15	1.0	2004D	0-4	0-1.0 kPa
						2006D	0-6	0-1.5 kPa
						2008D	0-8	0-2.0 kPa
						2010D	0-10	0-2.5 kPa
Modelo	Rango PSI	Div. Menor						
2201	0-1	.02						
2202	0-2	.05						
2203	0-3	.10						
2204	0-4	.10						
2205	0-5	.10						
2210*	0-10	.20						
2215*	0-15	.50						
2220*	0-20	.50						
2230**	0-30	1.0						

Esta publicación no pretende sentar las bases de un contrato y la empresa se reserva el derecho de modificar sin previo aviso el diseño y las especificaciones de los instrumentos, de acuerdo con su política de continuo desarrollo.

MEI Manometría e Instrumentación, s.l.

Pol. Ind. "Gelidense" 3, nave 19 E-08790 Gelida Barcelona

Tf. +34 937 083 110 Fax. +34 937 083 109 www.mei.es e-mail: comercial@mei.es

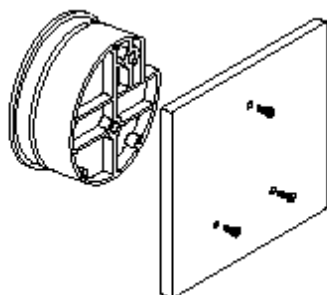
INSTALACIÓN

1. Seleccione un lugar libre de exceso de vibraciones, y donde la temperatura ambiente no supere los 60°C. Evite luz solar directa, para evitar decoloración de la cubierta plástica.

Las conexiones de proceso pueden tener cualquier longitud sin afectar la exactitud, pero pueden alargar el tiempo de respuesta del instrumento. Si hay pulsación de presión o vibración, consulte a fábrica sobre medios de amortiguación.

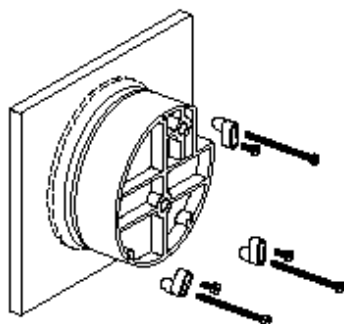
2. Los MAGNEHELIC han sido calibrados con el diafragma vertical, y deben ser usados en esas condiciones. Para otras posiciones, se debe especificar en el pedido. Los de rango elevado pueden ser usados en diversas posiciones, pero se debe reajustar el cero. Los modelos de la serie 2000-00 y equivalentes métricos deben ser usados sólo verticalmente.

3. Montaje en Superficie



Perfore tres orificios separados 120° sobre una circunferencia de 105 mm de diám. y sostenga el instrumento con tres tornillos 6-32 de long. apropiada.

4. Montaje en panel



Perfore un círculo de 115 mm de diám. en el panel, y sostenga el instrumento mediante los tornillos

5. Puesta a Cero Después de Instalar

Deje las conexiones de presión abiertas a atmósfera y ajuste a cero desde tornillo del panel frontal.

Operación

Presión Positiva: Conecte la tubería desde la fuente de presión a cualquiera de las dos conexiones de alta presión (HIGH), bloqueando la no usada; Las conexiones de baja (LOW) presión pueden dejarse uno o los dos abiertos a la atmósfera.

Presión Negativa: Repita el procedimiento anterior, conectado en este caso las conexiones de baja presión (LOW). Deje las otras conexiones abiertas.

Presión diferencial: Conecte el tubo correspondiente a la presión más alta a cualquiera de los conectores de alta presión (HIGH) bloqueando el no usado, y la más baja presión o presión negativa (vacío) al conector de baja presión (LOW). Puede usarse cualquier conector de cada par, dejando siempre uno bloqueado. Si se deja una conexión abierta a la atmósfera, se recomienda el uso de un filtro en el lugar correspondiente para mantener limpio el interior del instrumento. Para uso portátil, o instalación temporal, use adaptadores para rosca de tubo de 1/8" a tubo flexible, y conecte a proceso mediante una tubería de goma o equivalente. Para instalación permanente, se recomienda el uso de tubo de cobre o aluminio de por lo menos 1/4" de diám. exterior.

Esta publicación no pretende sentar las bases de un contrato y la empresa se reserva el derecho de modificar sin previo aviso el diseño y las especificaciones de los instrumentos, de acuerdo con su política de continuo desarrollo.

MEI Manometría e Instrumentación, s.l.

Pol. Ind. "Gelidense" 3, nave 19 E-08790 Gelida Barcelona

Tf. +34 937 083 110 Fax. +34 937 083 109

www.mei.es e-mail: comercial@mei.es